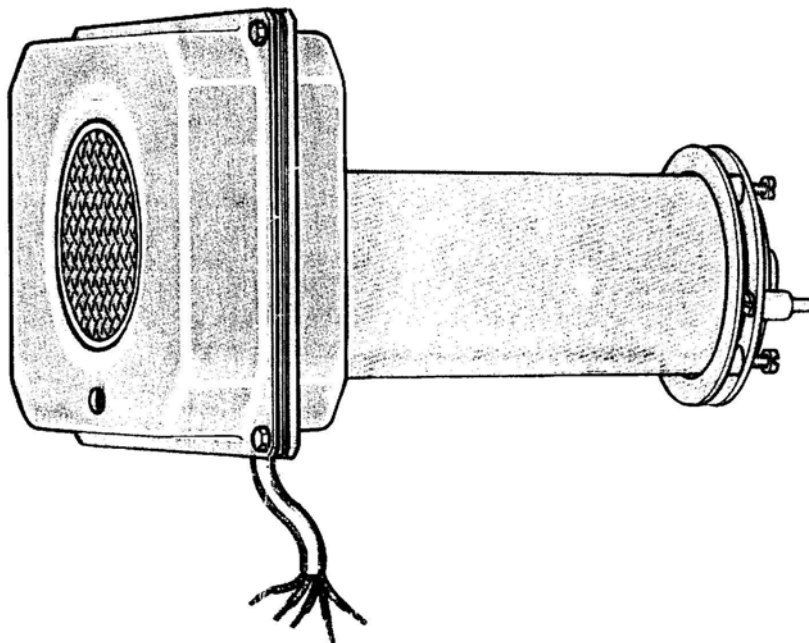


**VALVULA 2200 ... VALVE 2200 ... VALVULA 2200 ...**  
**VALVULA 2200 ... VALVE 2200 ... VALVULA 2200 ...**



**DESCRIPCION DE LA VALVULA 2200**

Equipada con elemento calefactor, funciona mecánicamente por dos membranas móviles estancas: una de admisión, la otra de escape. La válvula está tarada para actuar a partir de una presión de aproximadamente 10 mm de columna de agua. La válvula la componen dos elementos principales:

**A. ELEMENTO MECANICO** que se encuentra en el exterior de la cámara y que comprende:

- 1 cajetín exterior (nº1) de fundición aluminio recubierto de pintura epoxy.
- 1 cárter (nº2) en poliestireno antichoque sobre el cual se fija una reja inox (nº3) de protección.
- 1 pletina (nº4) en duralinox anodizado con su junta de estanqueidad (nº5).
- 2 membranas móviles (nº6) constituidas por placas en duralinox anodizado entre las cuales se sitúa una membrana en neopreno para asegurar la estanqueidad.
- 6 muelles (nº7) de acero inox mantienen las dos membranas en posición de cierre, en tanto que la presión no sea superior a 10 mm de columna de agua.
- 1 tubo de cristal de poliéster (nº8) con sus juntas de estanqueidad (nº9) atraviesa la pared o el techo de la cámara y se fija sobre el cajetín exterior (nº1) a través de una brida de estanqueidad.

**B. ELEMENTO CALEFACTOR** se encuentra en el interior del tubo de cristal de poliéster al cual queda fijado mediante una brida. El calefactor EVITA TODA FORMACION DE HIELO y se compone de:

- 1 caña calefactora (nº10) estanco NF IP55 de 40 vatios para la válvula 2230 de PARED, o de 25 vatios para la válvula 2231 de TECHO. Siempre y en ambos casos, alimentadas a 220 voltios con su toma de tierra.
- Conexión en la parte exterior de la cámara.
- Contacto térmico de buen funcionamiento del tubo o caña calefactora.

**DESCRIPTION OF VALVE 2200**

It is a heating, mechanically operated valve, with two watertight mobile flaps, one for admission and the other for exhaust. It is adjusted to operate over a given pressure of about 10 mm water column. It consists of two elements:

**A. MECHANIC ELEMENT**, outside the room. It is composed of:

- 1 case made of aluminium light alloy, epoxy coated (nr.1).
- 1 gear case (nr.2) made of polystyrene, equipped with stainless protective grid (nr.3)
- 1 anodized dural plate (nr.4) with gasket (nr.5).
- 2 mobile flaps (nr.6) consisting of anodized plates between which a neoprene diaphragm is placed to ensure watertightness.
- 6 stainless springs (nr.7) hold the two flaps in closed position as long as the pressure does not exceed 10 mm water column.
- 1 glass polyester tube (nr.8) with gasket (nr.9) goes through the wall and it is attached to the case (nr.1) by a watertight fixture.

**B. HEATING ELEMENT** fixed inside the tube with a tightening band.

IT PREVENTS FROSTING and it consists of:

- 1 heating element (nr.10) NF IP55, 40 watts / 220 V for valve 2230 for WALL mounting, or 25 watts / 220 V for valve 2231 for CEILING mounting. Always in both cases, 220 V supply with ground connection.
- 1 control thermostat.

**\*ESTE DOCUMENTO NO ES CONTRACTUAL Y EN NINGUN CASO COMPROMETERA NUESTRA RESPONSABILIDAD. CONTIENE ALGUNAS INDICACIONES DE BASE DESTINADAS A INFORMARLES Y A CONSEJARLES.**  
**\*THIS DOCUMENT IS NOT A CONTRACT AND IN NO WAY INVOLVES OUR RESPONSABILITY. IT PROVIDES SOME BASIC DATA DESIGNED FOR YOUR INFORMATION.**

**FUNCION DE LA VALVULA**

Las paredes de una cámara frigorífica están sometidas periódicamente a grandes esfuerzos como consecuencia de las diferencias de presión del aire, sea por la parte interna de la cámara, sea por la parte externa de la cámara.

A fin de dominar estas presiones, hemos creado las VALVULAS SERIE 2200.

**PRESIONES INTERIORES**

La descongelación de los evaporadores, la entrada de las mercancías en la cámara, la apertura prolongada de las puertas, todo ello provoca un RECALENTAMIENTO del aire, o bien una SOBREPRESION con riesgo de brutales e inesperadas aperturas de las puertas isotérmicas o de deformaciones y posibles derrumbamientos de paredes o techos. Así mismo, el enfriamiento del aire, la puesta en marcha de una cámara, pueden ambos provocar una DEPRESION con las mismas consecuencias que en el caso precedente.

EJEMPLO: una caída o una elevación de temperatura de 1° C crea una presión de aproximadamente 40 mm de columna de agua o 40 Kg/m2; esto es para un techo de 100 m2 una presión uniformemente repartida de 4 toneladas.

**PRESIONES EXTERIORES**

Otro fenómeno a tomar en consideración : la presión atmosférica. En efecto, los cambios de temperatura, tormentas, huracanes, provocan variaciones de presión que actúan sobre el exterior de las paredes y pueden llevarnos a los mismos inconvenientes y sus consecuencias que con las presiones interiores.

**FUNCTION OF VALVE**

The walls of a cold room are constantly subjected to strains caused by pressure variations, either from inside or from outside.

In order to control said pressures, we have created VALVES 2200 RANGE.

**INTERNAL PRESSURES**

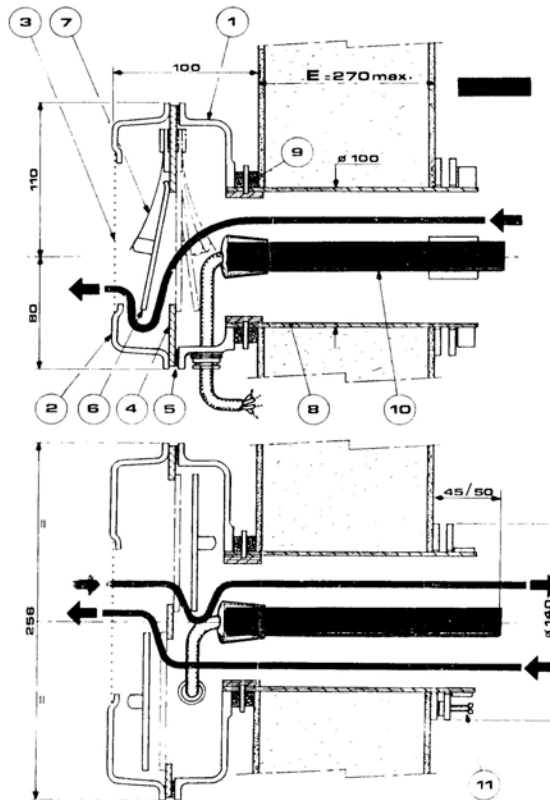
Defrosting of evaporators, loading of goods, extended opening of doors entail WARMING UP of the air, hence OVERPRESSURE risk of violent opening of the doors or yielding of the walls. Likewise, COOLING DOWN of the air and consequently of the room, will result in UNDERPRESSURE and possibly collapse of the walls.

FOR EXAMPLE: a rise or fall of temperature by 1° C, creates a pressure of about 40 mm water column i.e. 40 Kg/m2, for a 100 m2 ceiling, an evenly distributed load of 4 metric tons.

**EXTERNAL PRESSURES**

Another factor has to be considered: atmospheric pressure.

Changes in weather (e.g.storms) may cause pressure variations acting on the outside of walls, with the same drawbacks as internal pressures.



Seguidamente les sometemos a consideración la fórmula que permite determinar la cantidad de válvulas que se precisan en función de los datos que conozcamos.

$$\text{Cantidad de válvulas} = \frac{1,3 V}{T (273 + t)}$$

V = volumen de la cámara.  
 T = variación de tiempo en minutos por cada 1°C.  
 t = temperatura de la cámara en grados centígrados.  
 273 & 1,3 = constantes.

**Ejemplo:**

V = 5000 m3  
 T = 15 minutos por cada 1°C  
 t = -30°C

Cantidad de válvulas:

The following formula determines the number of valves needed for a given case.

$$\text{Number of valves} = \frac{1,3 V}{T (273 + t)}$$

V = volume of the room.  
 T = time variation in minutes for 1°C.  
 t = temperature of the room in °C.  
 273 & 1,3 = constant values

**Example:**

V = 5000 m3.  
 T = 15 minutes for 1°C.  
 t = -30°C.

Number of valves:

t = -30°C

Cantidad de válvulas:

$$\frac{1,3 \times 5000}{15 (273-30)} = \frac{6500}{3645} = 1,78$$

= es decir 2 válvulas.

Si los datos aportados más arriba se respetan exactamente, las 2 válvulas garantizan que una presión uniformemente repartida de 30Kg m<sup>2</sup> no será rebasada.

**VALVULAS EXISTENTES**

- Nº 2230 (PARED) 220V 40W
- Nº 2231 (TECHO) 220V 25W

t = -30°C

Number of valves:

$$\frac{1,3 \times 5000}{15 (273-30)} = \frac{6500}{3645} = 1,78$$

= i.e. 2 valves.

If above data are exactly observed, the two valves will ensure that an evenly distributed pressure of 30 Kg/m<sup>2</sup> is not exceeded.

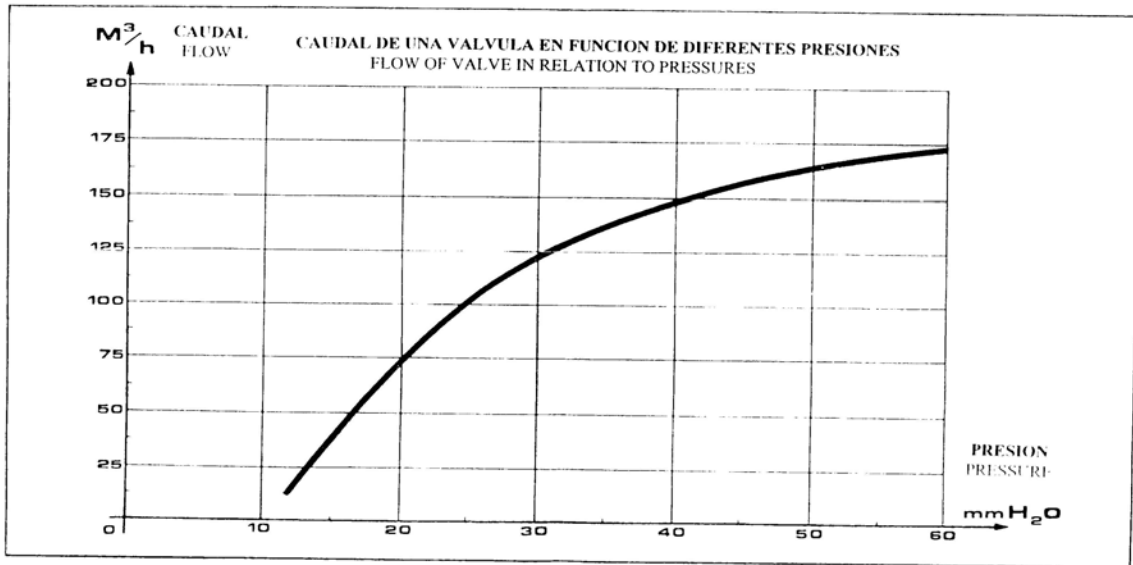
**REFERENCES OF VALVES**

- Nº 2230 (WALL) 220V 40W
- Nº 2231 (CEILING) 220V 25W

# VALVULA 2200 ... VALVE 2200 ... VALVULA 2200 ...

ESTA CURVA HA SIDO ESTABLECIDA DESPUES DE LOS ENSAYOS EFECTUADOS SOBRE LA VALVULA 2200 POR EL CENTRO TECNICO DE INDUSTRIAS MECANICAS BAJO EL Nº 2425-6-1554 EN FECHA 8.10.1976.

THIS DIAGRAM HAS BEEN DRAWN UP ON THE BASIS OF THE TESTS CARRIED OUT WITH VALVE 2200 AT THE TECHNICAL CENTER OF MECHANICAL INDUSTRIES UNDER NR 2425-6-1554 ON 8.10.1976.



## VALVULA 2230 - SOUPAPE 2230 - VALVE 2230

**MONTAJE**

- 1 - Perforar el tabique en un diámetro de 100 mm.
- 2 - Cortar el tubo (6) lado sin muesca a una longitud correspondiente al espesor del tabique + 60 mm.
- 3 - Pasar el cable (5) a través del tubo (6), de las juntas (2) y (4) y de la prensa estopa (10). Unir el tubo (6) a la válvula con las abrazaderas (3) y los 4 tornillos M8.
- 4 - **Parte exterior:** introducir el conjunto montado, tubo y válvula, en el orificio Ø 100 (piezas 1-2-3-4-5-6-7).
- 5 - **Parte interior:** montar la arandela de apoyo (8) sobre el tubo (6), fijar la caña calefactora (7) sobre su soporte (13), la punta de la caña calefactora a la altura de las aletas del soporte. Introducir la arandela de apriete (9), los 4 tornillos (11) aflojados, con su collarín (14) y fijar este último sobre el tubo con una llave hexagonal de 5.
- 6 - Apretar moderadamente los 4 tornillos (11) con el fin de asegurar la estanquidad, tensar el cable (5) del exterior para estirarlo y apretar la prensa estopa (10).

**FUNCIONES ELÉCTRICAS**

- 1 - La caña calefactora (7) está alimentada permanentemente.
- 2 - En caso de avería de la caña calefactora, el termostato de seguridad pone en funcionamiento un piloto de control, un timbre o sirena de alarma (no proporcionado por nosotros).

**MONTAGE**

- 1 - Percer la cloison à un diamètre de 100 mm.

## **MONTAGE**

- 1 - Percer la cloison à un diamètre de 100 mm.
- 2 - Couper le tube (6) côté sans encoche à une longueur correspondant à l'épaisseur de la cloison + 60 mm.
- 3 - Passer le câble (5) dans le tube (6), dans les joints (2) et (4) et dans le presse étoupe (10).  
Assembler le tube (6) et la soupape avec les brides (3) et les 4 vis M8.
- 4 - **Côté extérieur:** introduire l'ensemble monté, tube et soupape, dans le trou  $\varnothing$  100 (pièces 1-2-3-4-5-6-7).
- 5 - **Côté intérieur:** monter la rondelle d'appui (8) sur le tube (6), fixer la cartouche chauffante (7) sur son support (13), le bout de la cartouche à la hauteur des ailettes du support.  
Introduire la rondelle de bridage (9), les 4 vis desserrées, avec son collier (14) et fixer ce dernier sur le tube avec une clé hexagonale de 5.
- 6 - Serrer modérément les 4 vis (11) afin d'assurer l'étanchéité, tirer le câble (5) de l'extérieur pour le tendre et serrer le presse étoupe (10).

## **FONCTIONS ÉLECTRIQUES**

- 1 - La cartouche chauffante (7) est alimentée en permanence.
- 2 - En cas de détérioration de la cartouche chauffante, le thermostat de sécurité met sous tension le voyant de contrôle (non fourni par nous).

## **ASSEMBLY INSTRUCTIONS**

- 1 - Drill a hole 100 mm diameter through the wall.
- 2 - Cut the tube (6) side without notch according to wall thickness + 60 mm.
- 3 - Introduce the wire (5) into the tube (6), seals (2) and (4) and stuffing box (10). Assemble the tube (6) and valve with the clamp (3) and the 4 screws M8.
- 4 - **Outside:** Introduce the tube and valve into the hole  $\varnothing$  100 (parts 1-2-3-4-5-6-7).
- 5 - **Inside:** Assemble the support washer (8) onto the tube (6), fix the heating rod (7) onto its holder (13) with the end at level of the wings holder. Introduce the tightening washer (9), the 4 slackened screws, with its ring clamp (14) and fix it onto the tube with a hex.wrench key of 5.
- 6 - Tighten the 4 screws (11) moderately to secure the watertightness, draw the wire (5) from the outside to make it taut and tighten the stuffing box (10).

## **ELECTRIC PARTS**

- 1 - The function of the heating rod (7) is permanent.
- 2 - In case of failure, the thermostat lights up a control lamp (not delivered by us).

## **NOMENCLATURA**

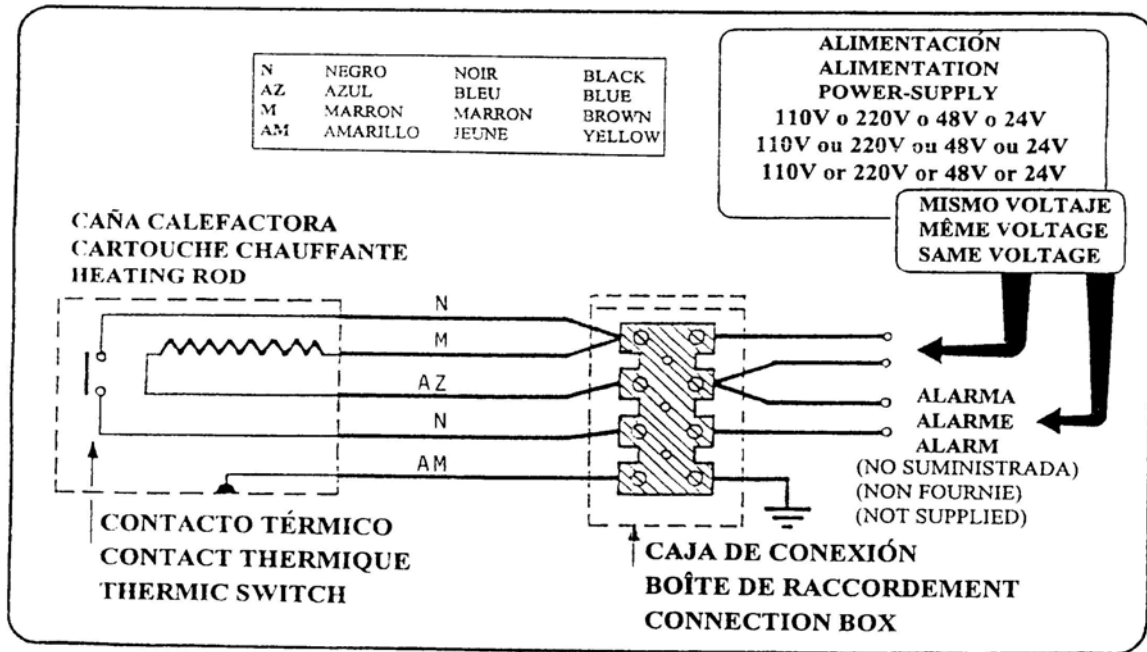
- 1 - VÁLVULA
- 2 - JUNTA DE CÁRTER
- 3 - BRIDA DE CÁRTER
- 4 - JUNTA DE TUBO
- 5 - CABLE ELÉCTRICO
- 6 - TUBO
- 7 - CAÑA CALEFACTORA
- 8 - ARANDELA DE APOYO
- 9 - ARANDELA DE APRIETE
- 10 - PRENSA ESTOPA
- 11 - TORNILLO PRESIÓN CM6x25
- 12 - TORNILLO FIJACIÓN  
COLLARÍN CHC M6x25
- 13 - SOPORTE CAÑA  
CALEFACTORA
- 14 - COLLARÍN

## **NOMENCLATURE**

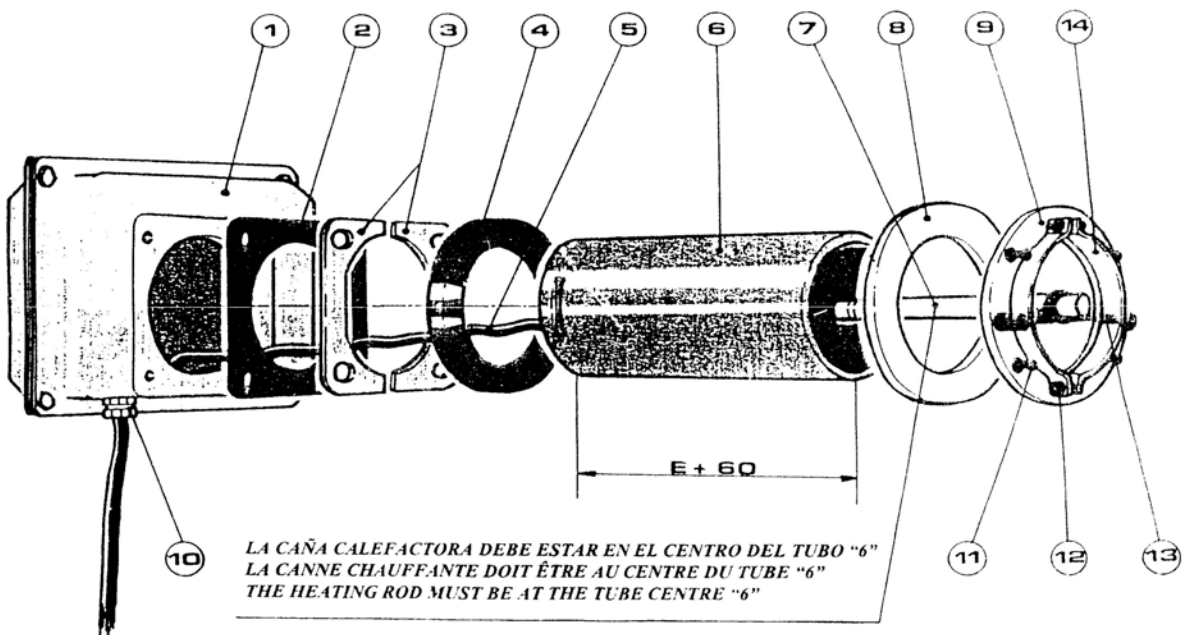
- 1 - SOUPE
- 2 - JOINT DE CARTER
- 3 - BRIDE DE CARTER
- 4 - JOINT DE TUBE
- 5 - CABLE ÉLECTRIQUE
- 6 - TUBE
- 7 - CARTOUCHE CHAUFFANTE
- 8 - RONDELLE D'APPUI
- 9 - RONDELLE DE BRIDAGE
- 10 - PRESSE ÉTOUPE
- 11 - VIS PRESSION CM6x25
- 12 - VIS FIXATION COLLIER  
CHC M6x25
- 13 - SUPPORT CARTOUCHE  
CHAUFFANTE
- 14 - COLLIER

## **PARTS LIST**

- 1 - VALVE
- 2 - GEAR CASE
- 3 - CLAMP
- 4 - SEAL
- 5 - ELECTRIC WIRE
- 6 - TUBE
- 7 - HEATING ROD
- 8 - SUPPORT WASHER
- 9 - TIGHTENING WASHER
- 10 - STUFFING BOX
- 11 - PRESSURE SCREW CM6x25
- 12 - RING CLAMP FIXING  
SCREW CHC M6x25
- 13 - HEATING ROD HOLDER
- 14 - RING CLAMP



**VALVULA-SOUPAPE-VALVE**  
**2 2 3 0**



220V - 50Hz - 40W

